



warmhaus

دفترچه راهنمای نصب و استفاده از پکیج

بارلی وارم هاوس



warmhaus

Lawa



LawaPlus



فهرست مطالب:

۱. کاربر محترم بارلی وارم هاوس
 - ۱,۱. هشدارهای کلی
 - ۱,۲. شرایط کلی ضمانت نامه
 - ۱,۳. نشت گاز
۲. نصب؛ بخش پرسنل
 - ۲,۱. محتوای جعبه بسته بندی شده
 - ۲,۲. قوانین نصب پکیج
 - ۲,۲,۱. قوانین کلی برای محل های نصب پکیج
 - ۲,۲,۲. محل های نامناسب برای نصب پکیج
مهر و موم شده
 - ۲,۲,۳. نصب پکیج دیواری و انتخاب محل نصب
ابعاد و اتصالات
 - ۲,۲,۴. گاز طبیعی و اتصالات لوله خروجی
 - ۲,۲,۵. مقدار گاز قابل اشتعال
 - ۲,۲,۶. رادیاتور و استفاده از تأسیسات DHW
 - ۲,۲,۷. لوله دودکش گاز خروجی و اتصالات
لوازم جانبی
 - ۲,۲,۸. فاصله های محیطی اتصالات خروجی
دودکش
 - ۲,۲,۹. نصب با تنظیمات دودکش افقی
 - ۲,۲,۱۰. نصب با تنظیمات دودکش عمودی
 - ۲,۲,۱۱. استفاده از دودکش مخفی
 - ۲,۲,۱۲. نصب در قسمت های بیرونی منزل که
تا اندازه ای حفاظت شده است.
 - ۲,۲,۱۳. اتصالات الکتریکی
 - ۲,۲,۱۴. کنترل های اختیاری: ترموستات اتاق،
سنسور دمای هوای خارجی
و غیره.
۳. بخش کاربر
 - ۳,۱. هشدارهای کلی برای کاربر
 - ۳,۱,۱. ساختار رادیاتور (گرم کننده) آب
 - ۳,۱,۲. نصب رادیاتور پرکننده/خالی کننده
 - ۳,۱,۳. گردش پمپ سیرکلاسیون
 - ۳,۱,۴. کنترل ها برای راه اندازی اولیه پکیج
 - ۳,۱,۵. اجزاء پکیج
 - ۳,۲. انتخاب حالت های روشن / خاموش / آماده به کار / تابستان / زمستان
 - ۳,۲,۱. وضعیت روشن / خاموش / آماده به کار
 - ۳,۲,۲. عملکرد دستگاه در وضعیت زمستانی
 - ۳,۲,۳. عملکرد دستگاه در وضعیت تابستانی
 - ۳,۲,۴. راه اندازی مجدد پکیج
 - ۳,۲,۵. خاموش کردن پکیج
 - ۳,۲,۶. انتخاب حالت های روشن / خاموش / آماده به کار / تابستان / زمستان
 - ۳,۲,۷. وضعیت های روشن / خاموش / آماده به کار
 - ۳,۲,۸. راه اندازی وضعیت زمستانی
 - ۳,۲,۹. راه اندازی وضعیت تابستانی
 - ۳,۲,۱۰. خاموش کردن پکیج
 - ۳,۲,۱۱. استفاده از ترموستات اتاق (اختیاری)
 - ۳,۲,۱۲. سنسور درجه حرارت هوای خارجی
(اختیاری)
 - ۳,۲,۱۳. ویژگی های خاص پکیج
 - ۳,۳. عیب یابی
 - ۳,۳,۱. جدول کدهای خرابی
 - ۳,۴. پیشنهاداتی برای استفاده درست و مقرون بصرفه از پکیج
 - ۳,۵. مسائلی که باید مورد توجه قرار گیرند.

۱. کاربر محترم بارلی وارم هاوس

ما برای انتخاب پکیج بارلی وارم هاوس برای گرم نگه داشتن فضاهای خانه و عمومی و آب گرم خانگی خود در طولانی مدت، به شما تبریک می‌گوییم و از اعتماد شما سپاسگزاریم. پکیج وارم هاوس، که با توجه به استانداردهای اتحادیه اروپا و فن‌آوری پیشرفته تولید شده است، به بسیاری از کشورهای جهان صادر می‌شود. شما می‌توانید از شبکه خدمات فنی مجاز خود که دارای گواهینامه شایستگی حرفه‌ای برای انواع الزامات تعمیر و نگهداری نرمال هستند، برای این محصول که با مطالعات دقیق تولید شده است، بهره‌مند شوید. سرویس‌های مجاز ما، حفاظت از عملکرد دستگاه شما را تضمین می‌کند، زیرا این سرویس‌ها، همیشه خدمات اصلی قطعات یدکی را ارائه می‌دهند. بنابراین خواهشمندیم این راهنما را با دقت مطالعه کنید تا بتوانید از پکیج بطور اقتصادی، راحت و کارآمد استفاده کنید و آنرا عنوان یک منبع کاربردی نگاه دارید.

برای اطمینان از کاربری کارآمد، ابتدا توصیه می‌کنیم که عملیات نصب دستگاه، توسط یک نمایندگی مجاز معتبر، با تجربه و صالح که توسط شرکت تأیید شده است، انجام گیرد.

۱.۱ هشدارهای کلی

کتابچه راهنما، بخشی جدایی‌ناپذیر و یکپارچه با محصول است و وقتی که دستگاه منتقل می‌شود، باید به کاربر جدید تحویل داده شود. این کتابچه، باید با دقت محافظت شده و مورد استفاده قرار گیرد و همچنین در صورت لزوم، قابل اجرا باشد چون شامل اطلاعات مهمی در رابطه با نصب و نگهداری می‌باشد.

نصب و راه اندازی رادیاتور باید توسط یک نماینده دارای گواهینامه آموزشگاه فنی و حرفه‌ای که بر اساس مقررات قانونی می‌باشد، مهندسی و انجام شود.



عملیات نصب، تعمیر و نگهداری باید توسط پرسنل متخصصی که دارای دانش فنی کافی در بخش تأسیسات و گواهینامه شایستگی شغلی مطابق با مقررات قانونی مورد نیاز باشند انجام شود. در نتیجه نصب اشتباه، خسارات وارد شده را شرکت تولیدکننده تقبل نخواهد کرد و ممکن است خساراتی وارد نماید.



پروژه نصب گاز طبیعی؛ یکی از نمایندگی‌های مجاز از طرف شرکت باید برای اجرای پروژه و مطالعات آزمایشی ترجیح داده شود.



۱.۲ شرایط ضمانت‌نامه کلی

شرکت تولیدکننده، هیچ مسئولیتی در داخل و یا خارج از محدوده توافق به علت خرابی ناشی از عدم اجرای مقررات قانونی و استانداردهای لازم و بی‌توجهی به اطلاعات داده شده در این دفترچه راهنما (و اطلاعات و دستورالعمل‌های تهیه شده توسط تولیدکننده تحت هر شرایطی)، چه در طول عملیات نصب، و چه در مراحل استفاده یا نگهداری نخواهد داشت و ضمانت‌نامه دستگاه نیز در این صورت بی‌اعتبار خواهد بود.



تنها ، سرویس مجاز بارلی وارم هاوس مجاز به انجام اتصالات الکتریکی پکیج و تأمین برق برای آن‌ها خواهند بود. نگهداری و تعمیر در نتیجه خرابی محصول در زمان گارانتی، به دلیل مشکلات در مواد، تولید و نصب، باید به‌صورت رایگان و بدون هیچ‌گونه ادعا برای هزینه‌های تولید و پرداخت قطعات یدکی انجام پذیرد. فقط هزینه ایاب ذهاب دریافت خواهد شد.



در صورت عدم استفاده از شیلنگ‌های فلکسی استیل با قطر داخلی ۱۶ به بالا دستگاه فاقد گارانتی بوده و شرکت خسارات وارده را قبول نکرده و کلیه هزینه و اجرات دریافت خواهد شد.



این دستگاه باید تنها برای اهداف طراحی شده مورد نظر مورد استفاده قرار گیرد که شامل موارد زیر می‌باشد:



استفاده در نصب و راه اندازی مدار بسته سیستم گرمایش مجتمع و آب گرم خانگی. سایر انواع کاربری‌ها مناسب نبوده و ممکن است خسارات ایجاد نماید. تولیدکننده مسئولیتی در قبال خرابی‌های ناشی از نصب اشتباه و راه‌اندازی اولیه نادرست توسط افراد غیر مجاز نخواهد داشت و در این صورت، ضمانت بی‌اعتبار خواهد بود. زیرا پکیج دستگاهی برای داشتن سیستم گرمایشی، آب گرم خانگی، گاز طبیعی اتصالات الکتریکی است، بنابراین، هیچ عملیات را بدون خدمات مجاز انجام ندهید.

عملیات نگهداری دستگاه باید توسط کارکنان مجاز و متخصص فنی انجام شود.



شناسایی نشت گاز با کمک شعله به شدت ممنوع است لطفاً با کف صابون تست شود.



این دستگاه ساخته شده است تا در کشوری که برچسب رجیستری فنی داده شده، نصب شود. عملیات نصب در کشورهایی غیر از کشوری که در جدول نوشته شده، ممکن است خطراتی را متوجه افراد، محیط زیست نماید.



اتصالات مهر و موم شده با پیچ رنگ شده، حتی نباید توسط یک فرد کاملاً متخصص اما غیرمجاز و تأیید نشده باز شده و یا تغییر داده شود.



این مهر و موم ثابت می‌کند که پیچ و مهره مورد نیاز برای عملیات کامل و ایمن تغییر نکرده است. اگر این مهر و موم‌ها آسیب ببینند، ضمانت دستگاه به پایان خواهد رسید! شرکت هیچگونه مسئولیتی در قبال خسارات وارده را ندارد.

پکیج که دارای علامت CE هستند، مطابق دستورالعمل‌های زیر توضیح داده شده‌اند:

- دستورالعمل گاز EEC/۹۲/۱۴۲/۲۰۰۹
- دستورالعمل بهره‌وری EEC/۹۲/۱۴۲/۹۲
- سازگاری الکترومغناطیسی
- دستورالعمل EEC/۹۲/۱۴۲/۲۰۰۹

نشانی کارخانه: نماینده ایران تبریز - ولیعصر - چهار راه سعیدی - نبش سعیدی شمالی ساختمان دکتر عطاری پلاک ۳۳/۱ طبقه ۵ واحد A شماره: ۷۵۶۰-۳۳۲۹۷۵۵۹-۰۴۱

بارلی وارم هاوس

مراکز خدمات فنی مجاز بارلی وارم هاوس، حفظ اطمینان در مورد کیفیت و حرفه‌ای بودن این محصول را بر عهده دارند. مسئول خسارات ناشی از تعمیرات، جایگزینی و نگهداری قطعات که توسط اشخاص ثالث و شرکت‌ها و قطعات پکیج که خارج از ضمانت‌نامه انجام شده باشند نخواهد بود.



شرکت حق ایجاد انواع اصلاحات فنی و تجاری را بدون دادن اطلاعات محفوظ دانسته و تمام مسئولیت‌هایی را که وابسته به غلط‌آملائی باشند، رد می‌کند.

۱.۳. نشست گاز

در زمان تشخیص بوی گاز چه اقداماتی باید صورت گیرند؟

در زمان‌های اضطراری



مواد اشتعال‌زا را روشن نکنید.

لامپ‌ها و سایر دستگاه‌های الکتریکی را روشن و خاموش نکنید یا از برق بکشید.

محیط را با باز کردن درها و پنجره‌ها تهویه کنید.

شیرهای دستگاه‌هایی را که با گاز طبیعی کار می‌کنند و کنتور گاز خود را ببندید.

از زنگ درب استفاده نکنید.

شرکت گاز

آتش‌نشانی

در زمان نشست گاز، از تلفن استفاده نکنید. ممکن است ایجاد جرقه نماید.

بلافاصله از محل دارای بوی گاز خارج شوید

با شرکت گاز تماس بگیرید.

در نصب دستگاه دستکاری نکنید.

هرگز دریچه‌های تخلیه گاز را نبندید.

آمیولانس

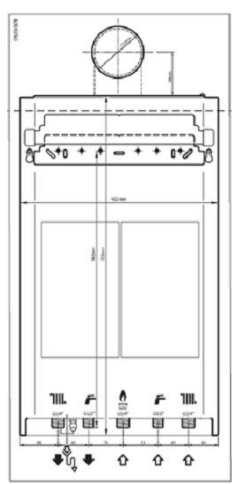
پلیس

- I. روش نصب (شکل ۱)
- II. راهنمای کاربر (شکل ۲)
- III. لوازم جانبی اتصال (شکل ۳)
- a.1 مانع حرارتی (در خروجی دودکش نصب شده)
- b.2 پیچ‌های آویزان کننده
- c.3 رولپلاک
- IV. صفحه آویزان کننده (شکل ۴)
- V. مجموعه دودکش گاز خروجی (شکل ۵)

۲. نصب، توسط نماینده مجاز

۲.۱. محتوای جعبه بسته‌بندی شده

بارلی وارم هاوس دو جعبه شامل پکیج و مجموعه دودکش به فروش می‌رساند. جعبه پکیج حاوی موارد زیر است و جعبه کوچکتر شامل لوله های دودکش گاز خروجی است که به صورت اختیاری عرضه می‌شود.



شکل ۲: دفترچه راهنمای نصب



شکل ۴: صفحه آویزان کننده



شکل ۳: لوازم جانبی اتصال



شکل ۵: مجموعه دودکش گاز خروجی

مواد بسته‌بندی را دور نیندازید (پلاستیک، نایلون، بسته‌ها و غیره). از دسترس کودکان دور نگاه دارید.



شکل ۱: روش نصب

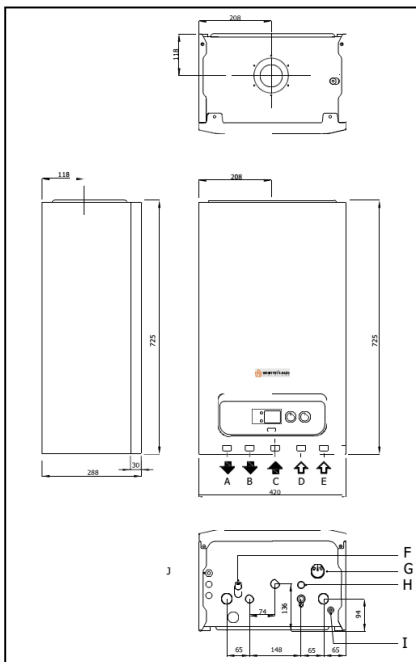
۲.۱. قوانین نصب پکیج

۲.۱.۱. قوانین کلی برای محل‌های نصب پکیج

- نصب پکیج نباید در محیط‌هایی که دارای مواد قابل انفجار، قابل اشتعال و گازهای اسیدی باشد انجام گیرد.
- نصب پکیج نباید در نزدیک اجاق‌گاز، رادیاتور یا دستگاه‌های گرمایشی صورت پذیرد.
- پکیج‌های غیرقابل نفوذ را می‌توان در کابینت‌ها نصب کرد اما باید از طرفین، حداقل ۵ سانتیمتر فضای خالی موجود باشد.
- اگر یک آشپزخانه مجهز نصب شده، باید حداقل ۳۰ سانتیمتر فاصله در زیر پکیج و ۵ سانتیمتر در طرفین برای دسترسی موجود باشد.
- وسایل الکتریکی، ابزارهای خوردنده، قطعات مبلمان و یا تجهیزات را در زیر پکیج قرار ندهید، ممکن است خطر نشت آب از سوپاپ ایمنی حین نصب وجود داشته باشد.

هیچ محدودیتی برای محل‌های نصب پکیج غیرقابل نفوذ (نوع C) وجود ندارد. دستگاه ممکن است بدون در نظر گرفتن حجم اتاق و نوع تهویه، نصب شود. همچنین، این پکیج‌ها ممکن است در مناطقی مانند بالکن‌ها و تراس‌ها نصب شوند که در آنجا بایستی اقدامات احتیاطی برای حصول اطمینان از عدم یخ زدگی پکیج اعمال شود. پکیج باید به درستی بر روی یک دیوار ساختمان نصب شود باید از شلینگ مخصوص گاز بین خط پکیج و گاز مورد استفاده قرار گیرد. طول شلینگ برای استفاده از دستگاه‌های نوع A، B و C نباید از ابعاد مجاز تعیین شده توسط مقامات محلی تجاوز کند. خروجی‌های دودکش باید از نوع غیرقابل نفوذ، به محل‌های تهویه شده با جریان هوا متصل شود. عملیات نصب (موقعیت خروجی لوله دودکش براساس اشکال مختلف، عمودی، حداقل فاصله افقی، مناطق متقاطع کانال‌ها در صورت وجود و غیره) باید بر اساس استانداردهای قانونی، قوانین موجود و در مطابقت با مقررات فنی محلی و روش‌های فنی مورد نیاز انجام گیرد.

۲.۲.۳. ابعاد و اتصالات



شکل ۶: اتصالات ابعاد پکیج لاوا

لاوا بارلی وارم هاوس

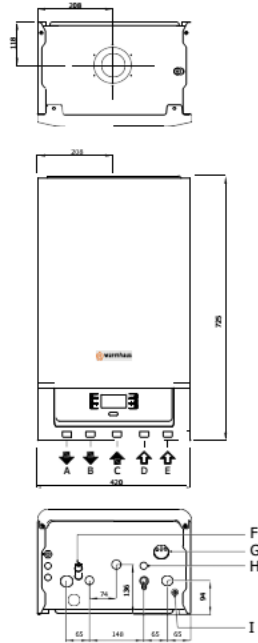
- A: رفت سیستم گرمایش
 - B: خروجی آب گرم
 - C: ورودی گاز
 - D: ورودی داخلی آب سرد
 - E: برگشت سیستم گرمایش
 - F: شیر پرکن
 - G: مانومتر
 - H: شیر اطمینان
 - I: تخلیه
- ل: ورودی برق 220V 50H اضطراری پکیج

۲.۲.۲. محل‌های نامناسب برای نصب پکیج غیرقابل نفوذ

- راه‌پله‌های ساختمان،
- راهروهای در دسترس برای استفاده عمومی، راه‌های تهویه و بادگیر، حیاط‌ها، اتاق‌های زیر شیروانی، درب خروج اضطراری، انبارها، سالن و مناطق مشابه مورد استفاده عموم، در محل‌های عمومی مثل مدارس باید در محفظه بیرون از در ساخته شده مخصوص پکیج نصب شود.
- حیاط‌های بین ساختمان‌ها،
- لبه‌های باریک پشت بام،
- دیوارهای بالای دودکش‌ها،
- بالکن‌های محصور،
- بالکن‌های باز (به جز آن‌ها که در اتاقکی مورد تأیید شرکت مربوطه قرار گرفته است)،
- زیر ساختارهای برآمده که مانع از خارج شدن گاز خروجی می‌شود،
- اماکنی که به طور مستقیم، تحت تأثیر مقاومت بادی قرار دارند،
- نصب این پکیج غیرقابل نفوذ (نوع C) در ورودی‌هایی که هوای تمیز برای واحدهای دیگر فراهم می‌نمایند، ممنوع است.

2.2.3. نصب پکیج دیواری و انتخاب محل نصب

- نصب دیواری برای پکیج باید به درستی و ایمن باشد.
- صفحه آویزان‌کننده به عنوان استاندارد است که پکیج باید بر اساس روش فنی صحیح و طرح کلی نصب، بر روی دیوار آجری کامل یا نیمه کامل با واشر لاستیکی نصب شده و برای اهداف دیگر مورد استفاده قرار نگیرد.
- اگر روش و مواد متفاوتی برای نصب استفاده شود، پکیج از ضمانت خارج می‌شود.
- اگر نصب روی دیوار آجری نباشد، ابزارهای حمایتی دیگر مورد نیاز خواهد بود.
- پکیج باید بر روی دیواری مقاوم به آتش نصب شود.
- ارتفاع ۱/۸ تا ۲/۲ متر برای نصب صفحه آویزان‌کننده داخل دستگاه پیشنهاد شده است.
- برای محل‌هایی با فضای نصب محدود، پکیج باید در ارتفاع حداقل ۳۰ سانتیمتر از پایین و فضای حداقل ۵ سانتیمتر از هر دو طرف نصب شود تا دسترسی آسان برای تکنیسین خدمات، میسر باشد.



شکل ۷: ابعاد و اتصالات لاپلاس پکیج

لاپلاس وارم‌هاوس

- A: رفت سیستم مرکزی گرمایش
- B: خروجی خانگی آب گرم
- C: ورودی گاز
- D: ورودی داخلی آب سرد
- E: برگشت سیستم مرکزی گرمایش
- F: سوپاپ پرکن
- G: مانومتر
- H: خروجی شیر اطمینان
- I: شیر تخلیه
- J: ورودی 220V 50H

۲.۲.۴. رادیاتور و نصب آب گرم خانگی

نصب رادیاتور و گرمایش زمینی باید مطابق با مشخصات فنی و محاسبه تلفات گرما باشد. نوع رادیاتور و تعداد آن و تعداد لوله‌های تأسیسات گرمایش زمینی باید مطابق با محاسبات تلفات گرما باشد.

- تأسیسات رادیاتور باید با مقاومت حداقل ۶ بار (Bar) طراحی شده باشد.
- اگر فشار شبکه شهری بیش از ۶/۵ بار باشد، باید کاهنده فشار نصب گردد.
- توصیه می‌شود که نصب رادیاتور به صورت خط دابل ساخته شده و در آن از خم‌شدگی و اتصالات، تا حد امکان خودداری شود.
- فیلتر صافی آب باید در برگشت رادیاتور و خط ورودی شیر آب (آب شهری) نصب شود.
- به عنوان مثال، وقتی رادیاتور چرخه ۸ لیتری انبساط دارد (۲۴ کیلووات) مخزن می‌تواند حداکثر (۸۰ درجه سانتیگراد در سیستم رادیاتور) ۱۴۰ لیتر و (۵۵ درجه سانتیگراد در سیستم گرمایش زمینی) ۱۷۰ لیتر تأسیسات انبساط آب را حمایت کند. مخزن انبساط دیگری نیز باید برای حجم‌های بالاتر تأسیسات در نظر گرفته شود. تأسیسات انبساط ۱۷۰ لیتری و مخزن انبساط اضافی باید برای حجم‌های بالاتر تأسیسات مورد استفاده قرار گیرد.
- اگر ترموستات اتاق و شیر ترموستاتیک رادیاتور به همراه هم استفاده شوند؛ شیر ترموستاتیک نباید در رادیاتور در محلی که ترموستات اتاق قرار دارد نصب شود.
- اتصال صلیبی می‌بایست برای کارکرد مؤثر در رادیاتورهای طولانی‌تر از ۱/۲ متر در نظر گرفته شود.
- لازم است که پوشش‌هایی برای رادیاتور و دیوارهایی که محل عبور آب گرم خانگی است، مورد استفاده قرار گیرد و با گیره‌های مخصوص دیوار، ثابت شود تا از انبساط‌های ناشی از گرمایش جلوگیری به عمل آید.

۲.۲.۵. لوله دودکش گاز خروجی و اتصالات لوازم جانبی

جانبی

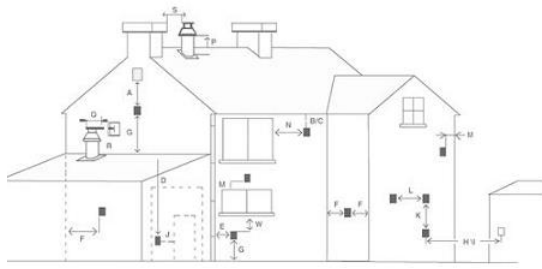
مجموعه لوازم جانبی دودکش برای استفاده در نصب و راه‌اندازی اگزوز گاز پکیج غیرقابل نفوذ، باید جزء لوازم دودکش وارم‌هاوس بارلی اصل بوده و با توجه به دستورالعمل نصب، استفاده شوند.

۲.۲.۶. فاصله‌های محیطی اتصالات خروجی دودکش

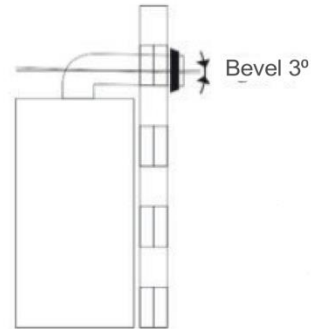
شکل ۱۰ را برای مشاهده محل قرارگیری لوله خروجی مجموعه دودکش ملاحظه فرمایید. دودکش باید مطابق با دستورالعمل‌های ملی و محلی نصب شود. هیچ بخشی از لوله دودکش یا اتصالات، نباید بسته شوند. اگر لوله خروجی از ۱۰۰ سانتی متری نزدیک یک شیار پلاستیکی یا رنگ شده یا ۵۰ سانتی متری یک لوله رنگ شده عبور نماید، لازم است که یک سپر آلومینیومی با طول حداقل ۱۰۰ سانتی متری در زیر شیار یا لوله قرار گیرد. لوله خروجی می‌بایست در حداقل ۲ میلی‌متر بالای سطوحی که در دسترس افراد هستند قرار داشته باشد. در شرایط معین آب و هوایی، لوله خروجی باید بخار آب خارج کند؛ نصب نباید در محل‌هایی که بخار آب باعث خسارت است، نصب شود.

گازهای اگزوز باید از ورود به فضاهای تهویه دودکش بازداشته شوند. این امکان وجود دارد که سیستم دودکش پکیج از داخل اتاق، بدون نیاز به مداخله، از دیوار خارجی نصب شود. به این دلیل، می‌بایست اتاقکی در دیوار قرار داده شود تا سطح

- پکیج در فشار آب سرد با فشار کمتر از ۰/۵ بار عمل می کند و خود را با دمی بسیار پایین جریان مطابقت می دهد و در این شرایط، قادر به تأمین گرمایش آب در دمای مورد نیاز نیست. به این دلیل، باید خط آب گرم و سرد خانگی در کمترین فاصله ممکن با لوله هایی که حداقل " ۱/۲ قطر دارند و کمترین میزان خم شدگی ممکن را دارا هستند، نصب شود.
- حداقل ۱ بار فشار آب ورودی به شبکه، می بایست برای اطمینان از کفایت آب گرم خانگی تأمین گردد. تقویت کننده فشار آب نیز باید در صورت لزوم استفاده شود.
- قبل از تکمیل نصب رادیاتور، باید به طور کامل تمیز شده و تمام ضایعات آن تخلیه گردند.



شکل ۱۰: موقعیت مکانی دودکش



شکل ۹: تنظیم شیب دودکش. انتهای دودکش هوا باید در سطح ۳٪ پایین تر قرار گیرد تا از ورود هرگونه قطره آب یا تراوش آن به پکیج جلوگیری شود.

محل قرارگیری دودکش	حداقل فاصله
A	۳۰ میلیمتر زیر پنجره
B	زیر شیار آب ۷۵ mm.
C	زیر لبه ۲۰ mm.
W	زیر بالکن ۲۰۰ mm.
E	تا لوله های عمودی آب ۱۵۰ mm.
F	گوشه های داخلی بیرونی ۳۰۰ mm.
G	در سطح زمین، سقف یا بالکن ۳۰۰ mm.
H	دیوار بعدی که مرتبط با دودکش است ۶۰۰ mm.
S	تا دودکش بعدی که بر روی دیوار دیگر گاراژ است ۱۲۰۰ mm.
J	تا دیوار بعدی گاراژ ۱۲۰۰ mm.
R	تا دودکش دیگر بر روی همان دیوار (عمودی) ۱۵۰۰ mm.
Q	تا دودکش دیگر بر روی همان دیوار (عمودی) ۳۰۰ mm.
M	بر روی پنجره دیگر / شیر عمودی / شیر عمودی ۳۰۰ mm.
P	در سطح سقف ۳۰۰ mm.
F	تا دیوار مجاور ۳۰۰ mm.
I	تا پنجره موجود بر روی دیوار مجاور ۳۰۰ mm.
L	تا دودکش بعدی ۱۰۰۰ mm.

- واشر لاستیکی را در انتهای دودکش همان طور که در شکل ۱۱ می بینید، برای یکی کردن انتهای دودکش خروجی قرار دهید. بعد از قرار دادن انتهای خروجی دودکش از طریق بخش خارجی دیوار و سوراخی که از قبل ایجاد شده، پیچ اتصال دیوار داخلی را به انتهای دودکش ثابت نمایید (۸).
- انتهای دیگر واشر لاستیکی نصب شده در ۹۰ درجه زانویی دودکش پکیج خود را در انتهای خروجی دودکش خود قرار داده و گیره (۳) باید بر روی واشر لاستیکی نصب شود و به آرامی به پیچ بسته شود (شکل ۱۲). سپس زانویی ۹۰ درجه روی فلنج اتصالی دودکش را تنظیم نموده و به پیچ های بسته شده ثابت نمایید. در نهایت، بعد از بستن پیچ های قرار

۲.۲.۷. نصب با تنظیمات دودکش افقی

اتصال مجموعه دودکش افقی دودکش دو جداره به پکیج از آنجائیکه که پکیج شما مدلی دودکش دو جداره است، هوای استفاده شده را از خارج گرفته و گازهای خروجی ناشی از سوختن را از طریق دودکش مشابهی تخلیه می کند. برای جلوگیری از انتشار گازهای بیش از حد مضر، استفاده و نصب دودکش بسیار مهم است. بنابراین در هنگام انجام اتصالات دودکش، باید هشدارهای لازم را به اطلاع دارنده وسیله رساند.

- اگر مجموعه دودکش استاندارد کافی نیست، انتخاب دودکش را برای اتصال دودکش خارجی انجام دهید.

داده شده بر روی واشر لاستیکی ، سریعاً پیچ اتصال دیوار داخلی را بر روی سطح دیوار فشار دهید و از نفوذناپذیری دودکش و دیوار اطمینان حاصل نمایید.

در زمانی که مجموعه دودکش دو جداره دارای مهر استاندارد ، طول کافی را ندارد، باید لوازم جانبی دودکش دو جداره ، از یک فروشنده مجاز بارلی وارم هاوس یا توجه به نیازها سفارش داده شود. لوازم جانبی دودکش دو جداره که اصل نیستند ، نباید مورد استفاده قرار گیرند.

– لوازم جانبی دودکش دو جداره برای اتصال افقی:

(الف) لوله فرعی (۱۰۰۰ میلیمتر)، واشر لاستیکی ، گیره و پیچ‌های گیره.

(ب) زانویی ۹۰ درجه، واشر لاستیکی ، گیره و پیچ‌های گیره.

(ج) زانویی ۴۵ درجه، واشر لاستیکی ، گیره و پیچ‌های گیره.

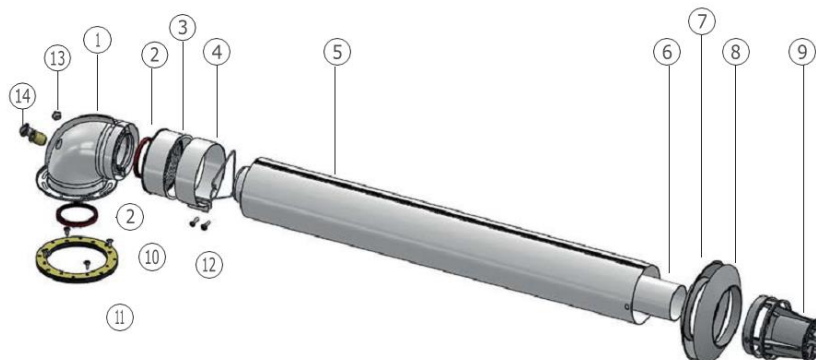
• لطفاً مناسب‌ترین عناصر را از لیست لوازم جانبی اتصال ما با توجه به هشدارهای داده شده در راهنمای کاربر انتخاب نمایید.

• بخش لبه‌دار را زیر بخش خمیده ثابت نمایید (۱) با استفاده از پیچ فلنج (۱۰) از طریق واشر لاستیکی فلنج (۱۱) از طریق سوراخ‌های روی پکیج.

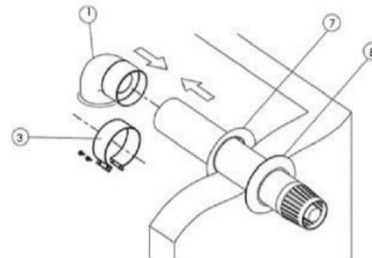
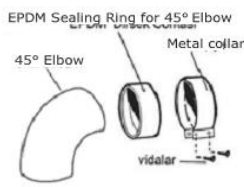
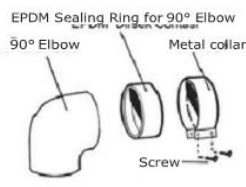
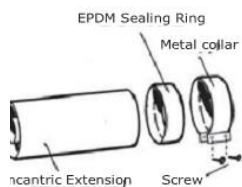
• ۲ دودکش دو جداره در مجموعه دودکش دو جداره (۲) در شکاف‌های لوله داخلی در هر دو انتهای زانویی ۹۰ درجه قرار دارند.

• واشر لاستیکی (۸) را در زانویی ۹۰ درجه در تماس با مجموعه محدود کننده داخل پیچ قرار دهید.

۱. زانویی ۹۰ درجه
۲. واشر مهر و موم
۳. واشر لاستیکی
۴. گیره
۵. لوله دودکش خارجی
۶. لوله دودکش داخلی
۷. دیوار داخلی بسته شدن فلنج
۸. دیوار خارجی بسته شدن فلنج
۹. قفس حفاظت
۱۰. واشر فلنج
۱۱. واشر لاستیکی
۱۲. پیچ‌های گیره
۱۳. کلاهک کنترل هوای مطبوع
۱۴. درپوش کنترل اندازه‌گیری



شکل ۱۱: مجموعه دودکش دو جداره هوموستریک پکیج



شکل ۱۲: خروجی دیواری دودکش دو جداره شکل ۱۳: نصب بخش‌های مجموعه دودکش هوموستریک پکیج

a: زانویی استاندارد مجموعه دودکش (۴۵ درجه)

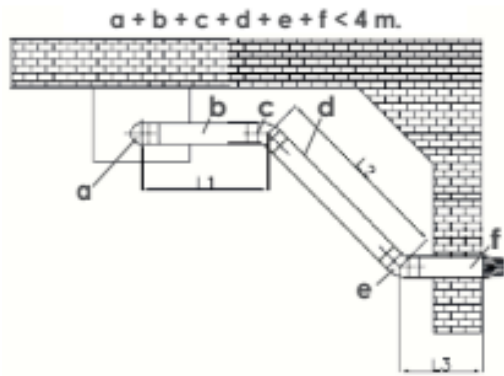
b: لوله بسط دودکش

c: زانویی ۹۰ درجه اضافی

d: مجموعه استاندارد لوله دودکش

اتصال عمودی مجموعه دودکش دو جداره به پکیج

از آنجائیکه پکیج شما مدل فن دار هرماتیک است، هوای مصرف شده خارجی را گرفته و تخلیه می‌کند.



شکل ۱۷ III: نمونه یک زانویی ۹۰ درجه و دو زانویی ۴۵ درجه در نصب دودکش



شکل ۱۴: رینگ مانع

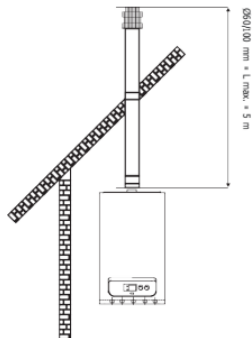
- a زانویی استاندارد مجموعه دودکش (۴۵ درجه)
- b لوله بسط دودکش
- c زانویی ۴۵ درجه فرعی
- d مجموعه لوله دودکش استاندارد
- e زانویی ۴۵ درجه فرعی
- f مجموعه لوله دودکش استاندارد

کاهش طول لوله (متر)	جبران گاز خروجی
$0 < L < 1$	قرار دادن کاهنده
$1 < L < 5$	بدون رینگ مانع

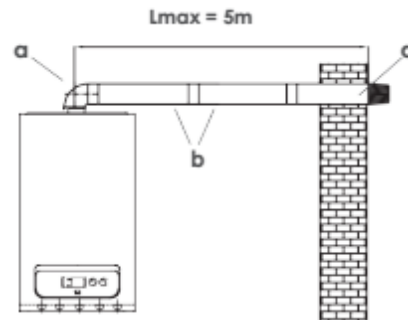
طول کل مجموعه دودکش دو جداره با یک زانویی افقی، نباید از ۵ متر تجاوز کند. همچنین، طول کل با هر ۹۰ درجه انحنای دو زانویی ۴۵ درجه، ۱ متر کاهش می‌یابد. حداکثر ۳ قطعه با زانویی ۹۰ درجه را می‌توان به کار برد.

۲,۲,۱۳ نصب با تنظیمات دودکش عمودی

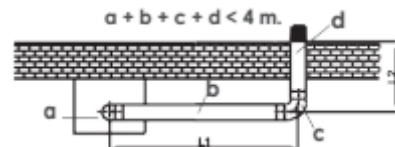
پکیج شما می‌تواند همچنین به طور عمودی به سطوح صاف و بام‌های شیب‌دار وصل شود و این کار را می‌توان با لوازم جانبی در دسترس، بسته به وضعیت محل نصب انجام داد. برای اتصال به سطوح صاف، ارتفاع ۵ متر با $(\varnothing 60/100 \text{ mm})$ مجموعه دودکش عمودی، ۵ متر با $(\varnothing 60/100 \text{ mm})$ مجموعه دودکش عمودی مورد نیاز است.



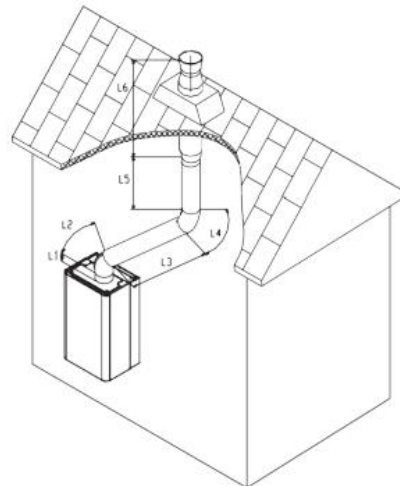
شکل ۱۸: نصب مجموعه دودکش عمودی



شکل ۱۵: یک نمونه از زانویی ۹۰ درجه در نصب دودکش



شکل ۱۶ II: نمونه دو زانویی ۹۰ درجه در نصب دودکش



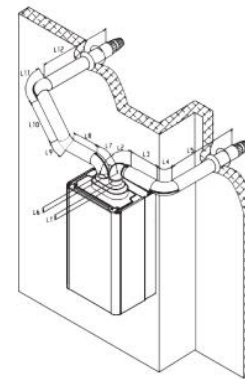
شکل ۱۹: اجرای نصب مجموعه دودکش عمودی

اجرا

- $L1 = 0.3$ متر
- $L2 = 0.5$ متر (درجه زانویی معادل طول)
- $L3 = 1$ متر
- $L4 = 0.5$ متر (درجه زانویی معادل طول)
- $L5 = 0.5$ متر
- $L6 = 0.5$ متر
- $L = 3/3$ متر $L_{max} = 5$ متر $3/3 < L_{max}$

اجرای صحیح

۲,۲,۱۴ استفاده از دودکش مخفی



شکل ۲۰: نصب دودکش مخفی

اجرا

- $L1 = 0.2$ متر
- $L2 = 1$ متر (درجه زانویی معادل طول)
- $L3 = 0.6$ متر
- $L4 = 1$ متر (درجه زانویی معادل طول)
- $L5 = 0.8$ متر
- $L6 = 0.2$ متر
- $L7 = 1$ متر (درجه زانویی معادل طول)
- $L8 = 0.5$ متر
- $L9 = 0.5$ متر (درجه زانویی معادل طول)
- $L10 = 0.5$ متر
- $L11 = 1$ متر (درجه زانویی معادل طول)
- $L = 8/1$ متر $L_{max} = 18$ متر $8/1 < L_{max}$

۲,۲,۱۵ نصب در قسمت‌های بیرونی منزل که تا

اندازه‌های حفاظت شده است.

دستورالعمل نصب: این پکیج می‌تواند در قسمت‌های بیرونی تا اندازه‌های حفاظت شده نصب شود اما برای مناطقی که در خطر خسارات جوی مانند باران و برف قرار دارند، نامناسب می‌باشد.

حفاظت از سرما: دستگاه پکیج مجهز به سیستمی است که با فعال نمودن خودکار پمپ و مشعل در زمانی که دمای آب داخلی کمتر از ۵ درجه سانتیگراد است، از یخ زدگی جلوگیری می‌نماید.

عملیات حفاظت از یخ زدگی تنها بستگی به شرایط مورد اشاره در زیر دارد:

- اگر دستگاه به طور صحیح به منابع گازی و الکتریکی متصل شده باشد؛
- اگر گاز و برق دستگاه با روشی ثابت تأمین شده باشد؛
- اگر دستگاه به دلیل کمبود احتراق، در شرایط خرابی نباشد؛
- اگر فشار مدار بسته رادیاتور کامل بوده و شیرهای رادیاتور باز باشند؛
- اجزاء اصلی فراهم شده، آسیبی ندیده باشد، دستگاه در برابر یخ زدگی تا دمای پایین تر از ۵- درجه سانتیگراد محیطی حفاظت شده باشد.

کمترین دما ۵- درجه سانتیگراد: زمانی که دستگاه در محیطی با دمای کمتر از ۵- درجه سانتیگراد نصب شده باشد و تأمین گاز به دلیل عدم امکان احتراق دچار اختلال شده یا متوقف شده باشد، احتمالاً سیستم جلوگیری از یخ زدگی فعال نیست و خرابی ناشی از یخ زدگی در دستگاه رخ خواهد داد. دستورالعمل‌های زیر، باید برای جلوگیری از خطر یخ زدگی لحاظ شود:

- می‌توان در مدار گرمایی ضد یخ با توجه به دستورالعمل‌های سازنده با احتیاط استفاده نمود.

زمانی که دیوارهای قابل اشتعال یا معابری با نوع دودکش غیرقابل نفوذ داریم، بایستی مواد عایق مقاوم در برابر آتش، بین دیوارها و لوله تخلیه گاز آگروز قرارگیرند.



مواد لازم برای ساخت پکیج، در برابر مایعات ضد یخ گلیکول و پروپیلن مقاوم هستند. هشدارهای زیر را که توسط شرکت تأمین کننده برای دفع ایمن می‌باشد، پیگیری نمایید.

- اگر دستگاه به درستی به منبع الکتریکی وصل شده باشد؛
- اگر کلید اصلی روشن باشد؛

تحت این شرایط، دستگاه پکیج در برابر یخ‌زدگی در دمای پایین تر از ۵- درجه سانتیگراد محافظت خواهد شد.

لوازم جانبی کنترل پکیج



KIT RFRC03 با نمایشگر بزرگ، برنامه‌ریزی شده، دارای برنامه هفتگی، ترموستات بی‌سیم اتاقی



RC08 با نمایشگر بزرگ، برنامه‌ریزی شده، دارای برنامه هفتگی، سیم دار ترموستات اتاقی



RC07 برنامه‌ریزی شده، دارای برنامه هفتگی، سیم دار ترموستات اتاقی



سنسور دمای هوای خارجی

حفاظت دستگاه پکیج از یخ زدگی تنها در این شرایط تضمین شده است:

خسارات ناشی از قطع برق و مسائل ذکر شده در صفحات قبلی درباره معتربودن ضمانت تبصره: در مواردی که دستگاه پکیج در مکان‌هایی با دمای پایین‌تر از صفر درجه سانتیگراد قرار گرفته باشد (هم برای آب گرم خانگی و هم برای اهداف رادیاتور)، لازم است که هم تأسیسات رادیاتور و هم لوله‌های شیر آب عایق‌بندی شوند.

۲,۲,۱۶ اتصالات الکتریکی

با اتصال دستگاه به یک تأسیسات مؤثر زمینی که به دنبال دستورالعمل‌های ایمنی در نیروی کار است، از ایمنی الکتریکی پکیج خود اطمینان حاصل کنید. استفاده از لوله‌های اتصال گاز و آب برای اتصال به زمین خطرناک و غیرقابل قبول است. هشدار: شرکت برای هر گونه خسارت و زیانی که در اثر عدم فراهم نمودن اتصال زمینی دستگاهی مناسب نمودن اتصال به دلیل عدم انجام این کار توسط یک متخصص برق یا فردی ثبت شده مطابق با دستورالعمل‌ها و استانداردهای موجود در کشور، به افراد یا اموال وارد شود، پاسخگو نخواهد بود.

همچنین، اطمینان حاصل شود که نصب الکتریکی مطابق با نیروی حداکثر برای تأمین برق، به میزانی است که در برچسب مشخصات فنی پکیج نصب شده است. پکیج با کابل‌های ویژه برق متناوب نوع X عرضه می‌شود.

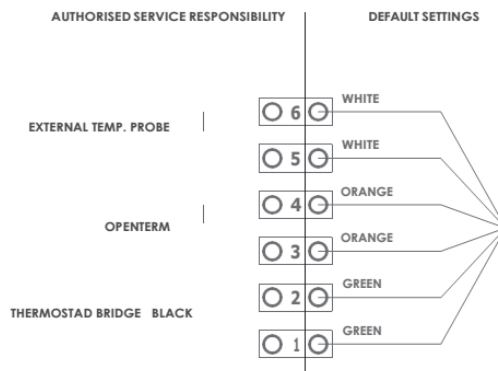
پکیج بارلی وارم‌هاوس، سطح حفاظت IPX5D را دارا می‌باشد. کابل تأمین برق باید به شبکه ۲۳۰ ولت +۱۰٪/۱۵٪-۵۰ هرتز با قطب‌های L-N وصل گردد و متکی به اتصال زمینی می‌باشد تنها به برق تک فاز خانگی، باید در همان شبکه قرار گیرد. دستگاه شما به ترتیبی طراحی شده که قادر به فعالیت عادی بین حداقل ولت و حداکثر ۲۵۵ ولت مطابق با استانداردها می‌باشد. اگر این دامنه در شبکه برق شما قرار نمی‌گیرد، توصیه می‌شود که از تنظیم‌کننده ولتاژ استفاده شود. با خدمات مجاز بارلی وارم‌هاوس برای جایگزینی کابل، تماس حاصل نمایید.

کابل برق باید مسیر تعریف شده را دنبال کند. اگر کابل ورودی جایگزین شود، لطفاً از فیوزهای نوع 2A یا 3,15A استفاده نمایید. شما مجاز به استفاده از شبکه برق عمومی، آداپتور، پریزهای چندگانه و کابل‌های تقویت شده نیستید.

۲,۲,۱۷ کنترل‌های اختیاری: ترموستات اتاقی، سنسور دمای هوای

خارجی و غیره

باید دستگاه‌های کنترل‌کننده همچون ترموستات اتاقی، سنسور دمای هوای خارجی و غیره، توسط تکنسین‌های خدمات مجاز، به دستگاه پکیج بارلی وارم‌هاوس متصل شود؛ در مواردی که اتصال توسط افراد غیرمجاز انجام شود، ضمانت دستگاه پکیج به پایان خواهد رسید.



شکل ۲۱: اتصالات ترموستات اتاقی و سنسور دمای هوای خارجی پکیج

۲,۳. قوانین نصب هیدرولیک

۲,۳,۱ ساختار رادیاتور (گرم کننده) آب



هشدار: به منظور جلوگیری از خارج شدن دستگاه از ضمانت، قبل از انجام اتصالات پکیج، ضایعات یافت شده را در مبدل‌های گرمایشی رادیاتور (لوله‌های گرمایش از کف، هیترا و غیره)، تا حد امکان با مواد حلال یا مواد مشابه تمیز نمایید.

در غیر این صورت، این ضایعات، ممکن است تأثیر منفی بر عملکرد دستگاه داشته باشند. به دلیل پیشگیری از رسوب آهک در رادیاتور، مقررات مربوط به استانداردها را در مورد تأسیسات آب گرم و رادیاتور خانگی رعایت نمایید.



هشدار: برای جلوگیری از رسوب آهک در مکان‌هایی که سختی آب بیشتر از ۲۵ درجه فرانسوی است، توصیه می‌شود که کیت ضد آهک را نصب نمایید تا دستگاهتان را از آهک حفظ نموده و کارایی مبدل حرارتی آب گرم را حفظ نمایید.

۲,۳,۲ نصب رادیاتور پرکننده/خالی کننده

اطمینان حاصل کنید که فشار در مانومتر به ۱ تا ۱/۵ بار می‌رسد. که با نماد M نشان داده می‌شود. با چرخش شیر پر کن برای پر کردن تأسیسات مدار بسته رادیاتور بعد از نصب پکیج که در شکل‌های پایین صفحات ۶ و ۷ با نماد F نشان داده شده است، شیر پر کن را با چرخش در جهت عقربه‌های ساعت و تخلیه دوباره هوا شیرهای رادیاتور را باز کرده هواگیری شود.

شیر اطمینان پکیج، باید به یک قیف تخلیه متصل شود. به عبارت دیگر، شیر اطمینان باید فعال بوده و سازنده نباید به دلیل تخلیه آب در اطراف دستگاه پاسخگو باشد.

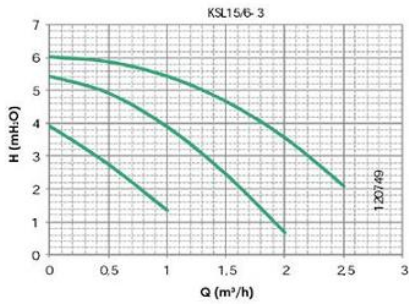
۲,۳,۳ پمپ گردش

از آنجا که پکیج، مجهز به یک پمپ دارای سه سطح سرعت است، لازم است که سطح پمپ با توجه به خط فشار افت بحرانی انتخاب گشته و دبی جریان مورد نیاز نیز لزوماً باید بر اساس این فشار، نگهداری گردد.

۲,۳,۴ کنترل‌ها برای راه‌اندازی اولیه پکیج

به دلیل جلوگیری از ابطال ضمانت، راه‌اندازی پکیج باید توسط خدمات مجاز بارلی وارم هاوس انجام شود. در ادامه، آماده‌سازی‌های اولیه که باید قبل از درخواست نصب از خدمات مجاز انجام شود، می‌بینید:

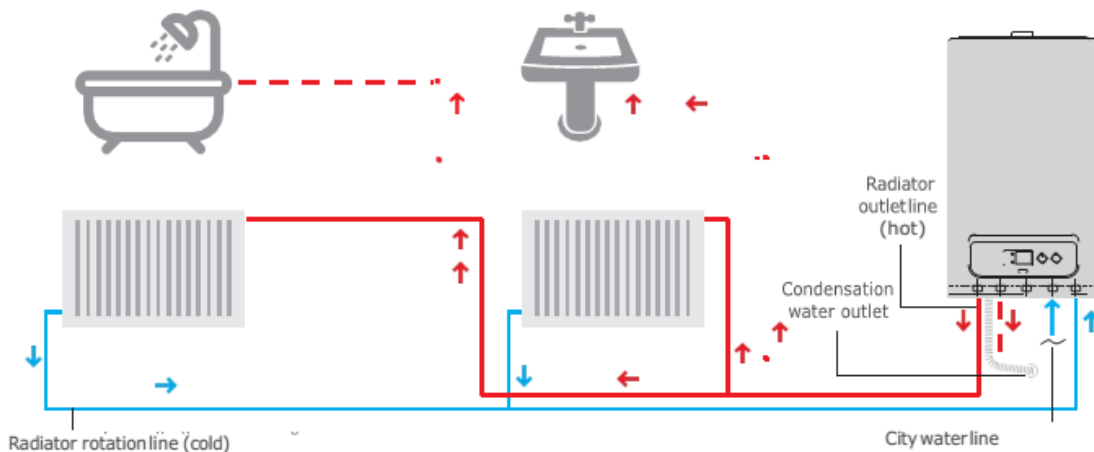
- اتصال برق پکیج باید از طریق فیوز ۲ یا ۳ آمپری انجام شود.
- اطمینان حاصل کنید که خانه دارای آب و گاز بدون اختلال است.
- اطمینان حاصل کنید که آب تأسیسات رادیاتور تأمین شده و فشار ۱/۲ تا ۱/۵ بار در مانومتر پکیج مشاهده می‌شود.



شکل ۲۲: نرخ جریان پمپ/نمودار گرافیکی فشار



شکل ۲۳: پمپ به همراه با شیر تخلیه خودکار هوا و ۳ سطح سرعت

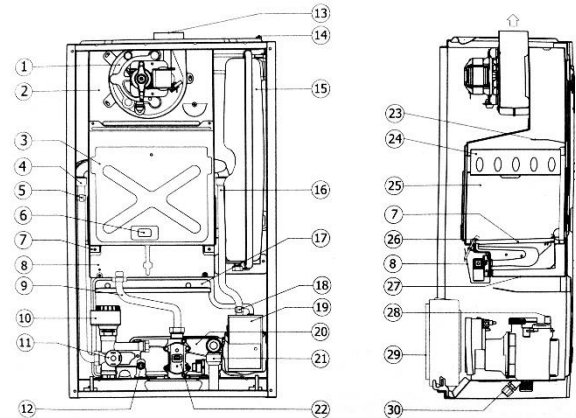


توجه: گروه اتصال (اختیاری)

شکل ۲۴: روش کلی نصب پکیج

۲,۳,۵. اجزاء پکیج

۱۶. لوله برگشت رادیاتور	۱. فن
۱۷. صفحه مانع حرارت پایین	۲. هود
۱۸. لوله اتصال مخزن انبساط	۳. آتش خانه
۱۹. پمپ	۴. لوله خروجی مبدل حد
۲۰. مبدل ثانویه	۵. ترموستات حد و NTC شوفاژ
۲۱. شیر ایمنی با فشار ۳ بار	۶. آتش نما
۲۲. شیر گاز	۷. مشعل برنر
۲۳. صفحه مانع حرارتی	۸. بازتابنده گرما
۲۴. مبدل اصلی	۹. لوله ورودی گاز
۲۵. عایق محفظه احتراق	۱۰. موتور شیر سه راهه آب
۲۶. الکتروود جرقه‌زنی و یونیزاسیون	۱۱. سوئیچ حد اقل فشار
۲۷. صفحه منتشرکننده	۱۲. سنسور NTC خروجی آب گرم بهداشتی
۲۸. شیر اتوماتیک تخلیه هوا	۱۳. لوله خروجی فن دودکش
۲۹. پانل کنترل	۱۴. شیر والو مخزن انبساط
۳۰. شیر پرکننده	۱۵. منبع انبساط



۳,۱. هشدارهای کلی برای کاربر

۳,۱,۱. استفاده از پکیج

- اگر پکیج را برای مدتی طولانی خاموش می‌نمایید، عملیات زیر را انجام دهید:
- آب رادیاتور ها را که حاوی ضدیخ نیست، تخلیه کنید.
- فیوز برق پکیج ، شیر گاز و شیرهای رادیاتور و شیر آب را ببندید.

- اگر پکیج را برای مدتی کوتاه خاموش خواهید کرد، عملیات زیر را انجام دهید:
- فیوز برق پکیج، شیر گاز و شیرهای رادیاتور و شیر آب را نبندید.
- پکیج را در وضعیت تابستان قرار دهید و عملیات ضد یخ زدگی آن را فعال می‌شود.

در طی عملیات تعمیر و نگهداری و تعمیراتی که در اطراف دودکش‌های تخلیه گاز خروجی انجام می‌شود، پکیج را خاموش کنید. بعد از تکمیل تعمیرات، پیش از راه‌اندازی پکیج، کنترل را به دست خدمات مجاز بسپارید.

قوانین اصلی زیر را دنبال نمایید:

- وقتی پکیج در حال کار است، آن را تمیز نکنید و از مواد قابل اشتعال استفاده ننمایید.
- پکیج را با دست یا پای مرطوب، و همچنین با پای برهنه و بدون پاپوش، لمس نکنید.
- کابل‌های برق را قطع نکنید.
- زمانی که کابل‌ها آسیب دیده‌اند، پکیج و کلید فیوز آن را خاموش کرده و از پکیج استفاده نکنید.
- کابل‌های برق پکیج و لوازم جانبی آن باید توسط خدمات مجاز تعویض شوند.

۳,۱,۲. استفاده از سنسور دمای هوای خارجی (اختیاری)

سنسور دمای هوای خارجی (اختیاری) را می‌توان توسط خدمات مجاز بارلی وارم هاوس در دستگاه پکیج شما نصب شود (رجوع کنید به بخش نصب؛ روش اتصال لوازم جانبی). شما خواهید توانست این سنسور را به‌طور خودکار فعال نمایید.

اگر بوی گاز را حس نمودید، خط ورودی خانه و شیرهای گاز پکیج خود را ببندید. کلید های برق را روشن نکنید و هیچ عملی که باعث ایجاد جرقه می‌شود انجام ندهید. با خدمات مجاز تماس بگیرید (رجوع کنید به ۱,۳. نشست گاز، صفحه ۶).

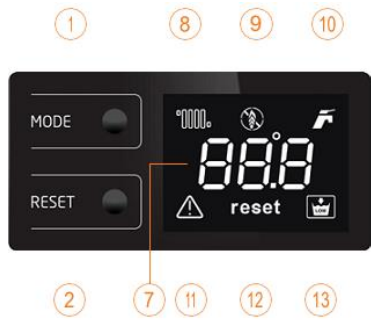


برای ایمنی شما و جلوگیری از ابطال ضمانت نامه ، در آغاز کار می‌بایست با خدمات مجاز بارلی وارم هاوس تماس بگیرید خدمات مجاز ما، بعد از انجام کنترل‌های اولیه پکیج و راه اندازی آن برای اولین بار، اطلاعات مورد نیاز استفاده از پکیج را به شما ارائه خواهد کرد.

کنترل‌های زیر را قبل از شروع به استفاده انجام دهید.

- مطمئن شوید که شیر آب و شیرهای گاز موجود در زیر پکیج شما باز هستند.
- فشار تأسیسات رادیاتور بین ۱ تا ۱/۵ بار در مانومتر واقع در زیر پکیج بوده و سیستم از هوا تخلیه می‌شود.
- گاز در خط گاز شما برقرار است (این موضوع را می‌توانید با روشن کردن اجاقی گاز خود متوجه شوید).
- فیوز برق روشن است.
- هیچ ماده و محصول قابل اشتعالی در نزدیک پکیج وجود ندارد.
- اطمینان حاصل کنید که مسیر دودکش بسته نیست.
- اگر یک ترموستات اتاقی یا به دستگاه کنترل متصل باشد، مطمئن شوید که در وضعیت روشن قرار دارد.

پانل کنترل پکیج لاوا



شکل ۲۷: صفحه پانل کنترل پکیج لاوا



شکل ۲۶: پانل کنترل پکیج لاوا



دکمه‌ها و شناسی‌ها

۱. MODE: دکمه تنظیم وضعیت
 ۲. برای رست کردن ارور ها
 ۳. دکمه تنظیم دمای آب رادیاتور
 ۴. دکمه تنظیم دمای DHW
 ۵. اسلات اتصال به نرم‌افزار
 ۶. صفحه نمایش دیجیتال
 ۷. دما، داده‌ها و کدهای خرابی، نمایش
 ۸. علامت رادیاتور در زمانی که پکیج در وضعیت CH قرار دارد دیده می‌شود. این علامت در مراحل گرمایش یا وقتی که تنظیم دمای رادیاتور انجام شده است، چشمک می‌زند.
 ۹. علامت اشتعال تنها زمانی دیده می‌شود که پکیج فعال است. و سیستم وجود شعله را تشخیص می‌دهد. این علامت در زمان خرابی نیز دیده می‌شود.
 ۱۰. علامت شیر آب DHW در وضعیت تابستان و/یا زمستان مشاهده می‌شود. علامت در زمانی که نیاز برای آب گرم وجود دارد یا وقتی که تنظیم DHW انجام شده است، چشمک می‌زند.
 ۱۱. نشان‌دهنده خرابی
 ۱۲. وضعیت خطا که به RESET نیاز است.
 ۱۳. فشار پایین آب رادیاتور
- شیر دما که بر روی صفحه پکیج مشخص است، تحمل $3^{\circ}\text{C} \pm a$ را دارد که وابسته به شرایط محیطی است که پکیج در آن قرار دارد.
- صفحه پکیج لاوا شامل نمایشگر LCD با نور پس‌زمینه آبی رنگ، ۲ ولوم - ، رادیاتور (۳)، شیر آب گرم (۴)، دکمه فشاری RESET (۲) و MODE (۱) است.
- RESET: برای ری استارت پکیج و رفع خطا ناشی از خرابی پکیج استفاده می‌شود.

MODE: وضعیت زمستان/تابستان/خاموش برای تنظیم وضعیت استفاده می‌شود.

وضعیت در حال فعالیت و اطلاعات مربوط به آن:

توضیحات وضعیت:

- در وضعیت خاموش (۳ عدد نشان دهنده بر روی نمایشگر LCD) خاموش می‌باشد.
- زمستانه: دمای رادیاتور+ درجه سانتیگراد+ شیر آب+ رادیاتور مشاهده می‌شود.
- تابستانی: دمای رادیاتور+ درجه سانتیگراد+ شیر آب مشاهده می‌شود.
- رادیاتور روشن: دمای رادیاتور+ درجه سانتیگراد+ شیر آب+ رادیاتور چشمک زن (نماد) مشاهده می‌شود.
- آب گرم روشن: دمای DHW+ درجه سانتیگراد+ شیر آب چشمک زن (نماد) مشاهده می‌شود.
- CH FROST PROTECTION: دمای رادیاتور+ درجه سانتیگراد+ رادیاتور چشمک زن (علامت) شعله + وقتی که پکیج دارای شعله است (نماد) مشاهده می‌شود.
- DHW FROST PROTECTION: دمای CH+ درجه سانتیگراد+ رادیاتور و شیر آب چشمک زن (نماد) علامت شعله + وقتی که پکیج شعله دارد (نماد)
- CH/DHW SETTING CHANGE: تغییر تنظیم CH وقتی که علامت رادیاتور سریع چشمک می‌زند فعال می‌گردد. تغییر تنظیم DHW وقتی که نماد شیر سریع چشمک می‌زند فعال می‌شود.
- در زمان روشن کردن پکیج کلیه توابع روشن خواهد شد لطفا منتظر بمانید تا فرایند استارت پکیج تمام شود و به حالت عادی برگردد در آن زمان به هیچ دکمه فشاری و ولوم ها دست نزنید .

DHW آب داغ خانگی

CH: (سیستم) گرمایش مرکزی

۳,۲ انتخاب حالت‌های روشن / خاموش / آماده به کار /

تابستان / زمستان

کلید خودکار V را برای قطع اتصال برق پکیج استفاده کنید. مقدار درجه حرارت که نشان می‌دهد در زمانی که برق دستگاه تأمین است، برابر با مقدار درجه حرارت آب در تأسیسات می‌باشد.

۳,۲,۱ وضعیت روشن / خاموش / آماده به کار

از کلید خودکار (فیوز) V برای روشن/خاموش کردن اتصال برق پکیج استفاده کنید.

وقتی پکیج برای اولین بار شروع به کار می‌کند، نمایشگر حروف nG و بعد، یک عدد را نشان می‌دهد (به عنوان مثال ۲۴) که نشان دهنده کیلووات برق دستگاه است. سپس علامت خاموش مشخص می‌شود.

نور دستگاه خاموش می‌شود. اکنون پکیج در حالت استندبای نشان می‌دهد (آماده به کار) است. مقدار درجه حرارت در زمانی که برق دستگاه تأمین است، برابر با مقدار درجه حرارت آب در تأسیسات است.



۳,۲,۲ راه اندازی وضعیت زمستانی

در این حالت، دستگاه پکیج هم برای گرمایش محیط و هم برای فراهم نمودن آب گرم فعالیت می‌کند.

درجه حرارت رادیاتور با کلید (۳) تنظیم شده و تنظیم درجه حرارت آب گرم خانگی با کلید (۴) انجام شده و درجه حرارت آن با نشانگر (۷) بر روی صفحه نشان داده می‌شود.

برای روشن کردن پکیج، دکمه MODE را نگهدارید، تا زمانی که یک مستطیل بر روی صفحه مشاهده شود، وقتی مستطیل کامل شد، دکمه را رها نمایید.

در این موارد، پکیج به طور اولیه در وضعیت رادیاتور قرار می‌گیرد. این علامت در سمت چپ صفحه قرار گرفته و دمای تأسیسات رادیاتور بر روی صفحه مشخص شده و بعد نور صفحه خاموش می‌شود. در این وضعیت، شما باید با دکمه تنظیم کننده رادیاتور (۳) دما را بین ۳۵ تا ۸۰ درجه سانتیگراد تنظیم نمایید.

وقتی دکمه در جهت عقربه‌های ساعت چرخانده شود، مقدار درجه حرارت زیاد شده و وقتی بر خلاف جهت عقربه‌های ساعت چرخانده شود، کاهش می‌یابد. مقدار تنظیم شده، بعد از چشمک زدن برای ۴ تا ۵ ثانیه بعد از رها کردن دکمه تعیین شده و همچنان مقدار درجه حرارت تأسیسات را نشان می‌دهد.



در این وضعیت، شما می‌توانید با دکمه تنظیم دمای آب گرم خانگی (۴)، درجه حرارت را بین ۳۵ تا ۶۰ درجه سانتیگراد تنظیم نمایید که علامت آن را مشاهده می‌نمایید. وقتی دکمه DHW آبگرم بهداشتی چرخانده شود (به سمت راست در جهت عقربه‌های ساعت)، شما می‌توانید دما را بالا ببرید، و با چرخاندن دکمه به سمت چپ (خلاف جهت عقربه‌های ساعت) می‌توانید دما را کاهش دهید.



۳,۲,۳ راه اندازی وضعیت زمستانی

پکیج در این وضعیت برای گرم کردن آب فعالیت می‌کند. برای زدن کلید وضعیت DHW:

اگر شما برای اولین بار از پکیج استفاده می‌کنید، دکمه MODE را نگهدارید، و بعد از اینکه علامت مستطیل بر روی صفحه کامل شد، دکمه را رها کنید، در مرحله اول، پکیج در وضعیت رادیاتور قرار می‌گیرد و این علامت در سمت چپ و گوشه سمت راست بالای صفحه چشمک می‌زند. دمای تأسیسات رادیاتور باید بر روی صفحه مشخص شود و نور صفحه خاموش خواهد شد.

برای قرار گرفتن در وضعیت DHW، دکمه MODE را نگهدارید و بعد از کامل شدن روی صفحه آن را رها نمایید. در این وضعیت، علامت شیر در سمت راست و بالای صفحه نشان داده شده و دمای DHW بر روی صفحه نشان داده شده و نور صفحه خاموش خواهد شد.



۳,۲,۴ راه اندازی مجدد پکیج

در مواردی که دستگاه پیام خطای خرابی/قفل شدن می‌دهد. دکمه RESET را برای ۳ تا ۴ ثانیه نگهدارید و آن را بعد از آنکه مستطیل روی صفحه کامل شد رها نمایید. در این صورت دستگاه مجدداً آغاز به کار کرده و عملیات نیز مجدداً آغاز خواهد شد.

نمونه‌ای از خطاهای دستگاه: وقتی کدهای خرابی E06 یا E81 بر روی صفحه دستگاه نشان داده می‌شود، نشان می‌دهد که هیچ جرقه‌ای در دستگاه ایجاد نشده و کار دستگاه با شکست مواجه شده است. در این زمان، ممکن است شیر گاز که به پکیج شما متصل شده، بسته شده باشد. پکیج وقتی که شیرهای بسته باز شوند و دکمه RESET زده شود، مجدداً شروع به کار خواهد کرد. اگر با این عمل راه اندازی مجدد دستگاه انجام نشد، لطفاً با خدمات مجاز ما مشورت نمایید.



۳,۲,۵ خاموش کردن پکیج

برای ایجاد وضعیت خاموش در پکیج در زمانی که در وضعیت تابستان قرار دارد:

وقتی که دکمه MODE نگهداشته شود، بعد از کامل شدن مستطیل و وقتی که نور صفحه روشن است،

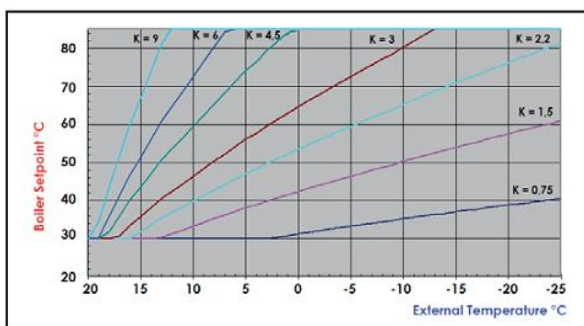


اگر سیستم گرمایش از کف باشد باید ولوم رادیاتور تا ۵۰ درجه سانتی گراد تنظیم شود و یا سرویس کار آن را از داخل تنظیم نماید برای گرمایش از کف

۳,۲,۱۲ استفاده از سنسور دمای هوای خارجی (اختیاری)

سنسور درجه حرارت هوای خارجی (اختیاری) می‌تواند توسط خدمات مجاز ما در پکیج شما نصب شود (رجوع کنید به: بخش نصب؛ روش اتصال لوازم جانبی). و شما می‌توانید تنظیم درجه حرارت خودکار را برای رادیاتور، با عملکرد فوری به تغییرات درجه حرارت هوای خارجی از طریق کارکرد هوشمند و راحت، فعال نمایید (شکل ۳۲). بنابراین، با کاهش درجه حرارت آب رادیاتور در زمانی که دمای هوای خارجی افزایش یافته، و افزایش تدریجی دمای آب رادیاتور وقتی که دمای هوا کاهش یافته است، می‌توان کارکرد آن را کارا و اقتصادی نگاه داشت، و در این صورت از تنظیمات دمای رادیاتور بی‌نیاز خواهید شد. این سنسور وقتی فعال است که فارغ از شکل یا دسترس بودن ترموستات آن، به طور مستقل متصل شده باشد. رابطه بین درجه حرارت خروجی و دمای خارجی با توجه به منحنی‌های ارائه شده در نمودار زیر، بر اساس موقعیت دکمه‌ای که در پائل پکیج قرار دارد، تعریف می‌شود.

بعد از اتصال سنسور دمای هوای خارجی (شکل ۳۲)، تنظیمات بر اساس میانگین دمای هوای خارجی در استان شما با پارامتر تعریف می‌شود. خدمات مجاز ما این تنظیمات را در زمان نصب انجام خواهد داد (شکل ۳۳).

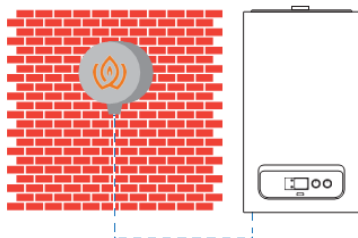


شکل ۳۳: منحنی‌های کارکرد سنسور درجه حرارت هوای خارجی

نوع استفاده عمومی

- لطفاً با خدمات مجاز ما برای ترموستات اتاق سازگار با پکیج بارلی وارم هاوس مشورت کنید.
 - اجزاء دستگاه را در طول زمان کار، حذف نکنید.
 - آن‌را در معرض نور مستقیم یا در نزدیک منبع حرارتی قرار ندهید.
 - شرکت سازنده در مورد شرایط زیر، هیچ مسئولیتی را بر عهده نخواهد گرفت:
- (الف) نصب اشتباه
(ب) اعمال نفوذ در دستگاه توسط افراد غیرمجاز

دستورالعمل نصب: نصب دستگاه باید تنها توسط خدمات مجاز بارلی وارم هاوس انجام شود. کابل دوگانه مورد نیاز برای نصب، توسط مصرف‌کننده تأمین می‌شود.



شکل ۳۲: سنسور درجه حرارت هوای خارجی

نمایشگر علامت OFF را نشان می‌دهد که به معنی خاموش بودن دستگاه پکیج شما می‌باشد.

برای قرار دادن پکیج در وضعیت خاموش، زمانی که در وضعیت زمستان قرار دارد، دکمه MODE را نگهدارید، بعد از کامل شدن در حالی که نور نمایشگر روشن است، پکیج در وضعیت تابستان قرار خواهد گرفت.

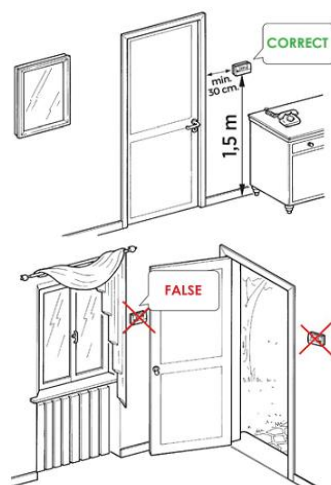
سپس، از طریق تکرار کردن همین عمل، بعد از کامل شدن مستطیل، حروف بر روی صفحه نمایش پدیدار شده و نور صفحه خاموش می‌شود.

اکنون، پکیج شما در حالت استندبای و به شکل خاموش خواهد بود.



۳,۲,۱۰ خاموش کردن پکیج برای بردن پکیج به وضعیت خاموش، وقتی که در وضعیت تابستان قرار دارد:

ترموستات اتاق باید در ارتفاع ۱/۲۵ و ۱/۵۰ متری از زمین و حداقل با ۳۰ سانتیمتر فاصله قرار گیرد.



شکل ۳۱: موقعیت ترموستات

تعمیر، نگهداری و خدمات: ترموستات اتاق بارلی وارم هاوس باید در تماس با آب یا رطوبت زیاد و بدون هیچ‌گونه خسارت خارجی باشد

۳,۲,۱۱ استفاده از ترموستات اتاق (اختیاری)

برای قرار دادن پکیج در وضعیت خاموش در زمانی که در وضعیت تابستان قرار دارد:

عملیات تخلیه هوا

فعال کردن منو برای مدل‌های لاوا، پرپوا و انروا:

عملیات تخلیه هوا می‌تواند با فشردن دکمه RESET برای بیش از ۵ ثانیه در زمانی که دکمه CH و دکمه DHW در وضعیت حداکثر هستند، فعال شود. از طریق فعال شدن این عمل، شیر سه گانه و پمپ برای تخلیه هوای داخل تأسیسات رادیاتور عمل می‌کند یا عمل نمی‌کند.

عملیات تخلیه هوا

فعال کردن منو برای مدل‌های لاوا، پرپوا و انروا:

عملیات تخلیه هوا می‌تواند با فشردن دکمه RESET برای بیش از ۵ ثانیه در زمانی که دکمه CH و دکمه DHW در وضعیت حداکثر هستند، فعال شود. از طریق فعال شدن این عمل، شیر سه گانه و پمپ برای تخلیه هوای داخل تأسیسات رادیاتور عمل می‌کند یا عمل نمی‌کند.



۳،۲ عیب یابی

۳،۳،۱ جدول کدهای خرابی

کد خطا	توضیح خطا	دلیل احتمالی	وضعیت پکیج / راه حل
E 02	فشار آب کم در سیستم CH	فشار مناسب و کافی در رادیاتور برای عملیات کارآمد و صحیح موجود نمی‌باشد.	مانومتر پکیج خود را کنترل کنید، مقدار فشار درست باید بین ۱ ± ۱،۲ بار باشد، در صورت نیاز فشار صحیح را تنظیم کنید. ری ست را فشار دهید.
E 04	خطای سنسور دمای DHW	در صورت بروز این خطا یا مشکل در سنسور آب گرم خانگی، NTC پکیج این خطا را می‌دهد.	پکیج کار نمی‌کند (۱).
E 05	خطای سنسور دمای رادیاتور	کارت الکترونیکی این خطا را در سنسور NTC خروجی	پکیج کار نمی‌کند (۱).
E 13	هشدار مربوط به سنسور دمای گاز خروجیه دلیل گرمای بیش از حد	این خطا بدلیل دمای بیش از حد گازهایی می‌باشد که در داخل به علت بروز خطاهای دیگری در پکیج تجمع یافته اند بوجود آمده است.	در صورتی که بعد از ری ست کردن باز هم تکرار شود با سرویس مجاز تماس بگیرید.
E 14	خطای سنسور دمای گاز خروجی	کارت الکترونیکی یک عدم تعادل را در سنسور گاز آگزوز تشخیص داده است.	پکیج کار نمی‌کند (۱).
E 15	خطای فن	به دلیل وجود فشار بیش از حد هوای خارجی، فن مسدود شده است.	در صورتی که بعد از ری ست کردن باز هم تکرار شود با سرویس مجاز تماس بگیرید.
rE 06	بدون چرقه. در مورد هر گونه درخواست برای رادیاتور و یا تولید آب گرم خانگی، در مدت زمانی که قبلاً مشخص شده است، چرقه نداشته باشد.	کنترل این نکته، که آیا شیرهای خطوط گاز رسانی باز هستند، به ترتیب، کنترل باز بودن شیرهای گاز پکیج، خانه و کل ساختمان.	در صورتی که بعد از ری ست کردن باز هم تکرار شود با سرویس مجاز تماس بگیرید.
rE 08	برای خارج کردن از "وضعیت پیشگیری از اشتعال" زمانی که دستگاه بعد از یک دوره طولانی آماده به کار راه اندازی می‌شود ممکن است نیاز به تنظیم داشته باشد.		
rE 07	اطمینان از عمل کردن ترموستات (سنسور CH دوگانه)	در صورتیکه دمای داخلی پکیج به دلیل بروز هر گونه خطایی بالا رود، دستگاه خطایی اعلام می‌کند.	دکمه ری ست را فشار دهید. (۱)

کد خطا	توضیح خطا	دلیل احتمالی	وضعیت پکیج / راه حل
E 09	عملیات بدون آب در سیستم رادیاتور.	نشت آب در خط نصب و یا پکیج	مسئله را با نصاب مجاز و یا سرویس مجاز در میان بگذارید.
E 10	خرابی سنسور خروجی AUX	خرابی سنسور	در صورت تکرار پس از تنظیم مجدد، با سرویس مجاز تماس بگیرید. (۱)
E 16	خرابی سنسور بازگشت AUX	خرابی سنسور	در صورت تکرار پس از تنظیم مجدد، با سرویس مجاز تماس بگیرید. (۱)
E 11	اتصالات مدولاتور سوپاپ گاز شکسته شده است	خرابی مربوط به داخل	در صورت تکرار پس از تنظیم مجدد، با سرویس مجاز تماس بگیرید. (۱)
E 17	خطای حداکثری اختلاف دما مربوط به سنسور دمای بین ۲ NTC	چرخش ناکافی	در صورت تکرار پس از تنظیم مجدد، با نصاب مجاز و یا سرویس مجاز تماس بگیرید. (۱)
E 19	انتخاب WFC با خواندن ورودی جریان سنج	خرابی مربوط به داخل	در صورت تکرار پس از تنظیم مجدد، با سرویس مجاز تماس بگیرید. (۱)
rE 28	حداکثر تعداد قفل	رسیدن به تعدادی که باید ری ست انجام داد.	توجه داشته باشید: خطاها حداکثر به تعداد ۵ بار متوالی می‌توانند ری ست شوند. بعد از این تعداد، عملکرد به مدت ۱ ساعت متوقف می‌گردد و از این به بعد نیز هر یک ساعت می‌توانید فقط یک تکرار داشته باشید و این هم ۵ تکرار می‌باشد که پکیج ری ست شود.
E 37	خطای مربوط به ولتاژ پائین	زمانی که ولتاژ مورد نیاز برای استفاده از پکیج به زیر حد پیش بینی شده می‌رسد دیده می‌شود	بعد از اینکه ولتاژ برقی به شرایط عادی برگشت، پکیج مجدداً بدون نیاز به ری ست شروع به کار می‌کند.
E 40	خطای فرکانس شبکه برقی	نوسان در فرکانس برقی.	در صورت تکرار پس از تنظیم مجدد، با سرویس مجاز تماس بگیرید. (۱)

rE 41	عدم شعله وری پس از ۶ جرعه پی در پی	کنترل اینکه آیا شیر های خطوط گاز رسانی باز هستند. به ترتیب، کنترل باز بودن شیر های گاز پکیج، خانه و کل ساختمان.	در صورت تکرار پس از تنظیم مجدد، با سرویس مجاز تماس بگیرید. (۱)
E 42	خطای دکمه های فشار	خرابی در دکمه	با سرویس مجاز تماس بگیرید. (۱)
E 43	خطای ارتباطات ترموستات اتاق (OT)	قطع ارتباط در اتصالات ترموستات اتاق	با سرویس مجاز تماس بگیرید. (۱)
rE 44	خطای مربوط به باز ماندن بیش از حد شیر گاز بدون شعله وری	هنگامی که سوپاپ گاز مدتی بیش از حد انتظار باز باشد، پکیج به عملکرد عادی خود ادامه دهد.	دکمه ری ست را فشار دهید (۱)
E 62	نیاز به کالیبراسیون	هوش الکترونیک عدم وجود کالیبراسیون را تشخیص داده است. کنترل نمایید، چه زمانی کارت الکترونیکی تعویض شده و یا نیاز به تعویض دارد.	این خطا زمانی که کالیبراسیون تکمیل شود از بین خواهد رفت.
rE 72	خطای دلتا تی به علت عدم شعله ور شدن	شیر های خطوط گاز بسته است و یا مشکلی در دودکش بوجود آمده است.	اطمینان حاصل کنید که شیر های گاز باز بوده و نیز دودکش ها کنترل شود. (۱)
E 74	دمای CH ثانویه	خرابی سنسور	با سرویس مجاز تماس بگیرید. (۱)
rE 80	خطای شیر گاز	خرابی مربوط به داخل	با سرویس مجاز تماس بگیرید. (۱)
rE 81	اشکال در شعله وری در اولین راه اندازی (۳، ۱)	مشکل و خرابی در دودکش	با سرویس مجاز تماس بگیرید. (۱)
rE 82	خطای اشکال در سوختن	مشکل و خرابی در دودکش	با سرویس مجاز تماس بگیرید. (۱)
E 83	خطای عدم سوختن موقتی	مشکل و خرابی در دودکش و یا فشار گاز	فشار گاز و دودکش را کنترل نمایید. (۱)
rE 88	خطای چرخه خط گاز	خرابی و در اجزاء سوپاپ گاز	پکیج کار نمی کند (۱)
rE 98	خطای استارت کارت الکترونیکی (راه اندازی اول)	خرابی مربوط به داخل	با سرویس مجاز تماس بگیرید. (۱)
rE 99	خطای عمومی	مشکل و خرابی در پکیج تشخیص داده شده است.	دکمه ری ست را فشار دهید (۱)

(۱) در صورت ادامه خرابی، با خدمات مجاز ما تماس حاصل فرمایید.

(۲) شماره ۸۱ مربوط به هر گونه مسدود نمودن در لوله خروجی گاز است. در این صورت، لازم است شما قبل از ری ست نمودن پکیج خود، با تکنیسین خدمات مجاز ما مشورت نمایید.

۳،۴ پیشنهاداتی برای استفاده اقتصادی از پکیج

دستگاه پکیج شما برای استفاده اقتصادی در وضعیت ECO تنظیم شده و پیشنهاد ما به شما این است که آن را تغییر ندهید.

انتخاب ظرفیت صحیح

محاسبه تلفات حرارتی محل پکیج باید به درستی انجام شود و ظرفیت دستگاه می بایست با این محاسبات منطبق باشد. دستگاه هایی که ظرفیت کافی ندارند، در برابر نیازهای حرارتی، به سرعت پاسخگو نخواهند بود و پکیج باید بر اساس مکان مورد استفاده انتخاب شوند.

عایق بندی

عایق بندی ساختمان شما مهم ترین عامل در کاهش تلفات حرارتی و مصرف گاز است. مسلماً هر قدر که ضخامت عایق بندی دستگاه بیشتر باشد، تلفات حرارتی به حداقل خواهد رسید.

رادیاتورها

با ایجاد تنظیمات کاهش از شیرهای ترموستاتیک رادیاتور، رادیاتور خود را در خانه متعادل کنید. قرار دادن مبلمان در جلوی رادیاتورها، از گردش هوا جلوگیری کرده و باعث عدم احساس آسایش و مصرف بیشتر سوخت می شود. کاهش شیرهای رادیاتور اتاق هایی که برای مدت طولانی استفاده نمی شوند، یا در صورت استفاده از شیر رادیاتور ترموستاتیک، تغییر آن به پایین ترین وضعیت و بستن درب های اتاق، به عدم اتلاف گرما کمک می کند.

شیرهای رادیاتور ترموستاتیک

شما می توانید با استفاده از شیرهای رادیاتور ترموستاتیک همزمان از کارایی دستگاه و تعادل توأم با آسایش توزیع گرما در خانه اطمینان حاصل کنید.

ترموستات های اتاق

در صورتی که شما با وجود ترموستات های اتاق، امکان تنظیم دمای مورد نیاز اتاق را بر اساس آسایش و زمان بندی اقتصادی داشته باشید، پکیج شما به صرفه تر عمل خواهد کرد. بنابراین شما می توانید دمای اتاق خود را آن طور که می خواهید تنظیم کنید و همچنین با کاهش هر یک درجه، ۶٪ صرفه جویی در مصرف انرژی را موجب شوید.

نظافت و نگهداری

توجه: برای حفظ یکپارچگی پکیج و حفظ ویژگی های ایمنی، عملکرد و قابل اطمینان بودن آن، که باعث شاخص بودن و بدون تغییر ماندن این دستگاه است، شما باید اجرای عملیات تعمیرات و نگهداری را حداقل بر یک مبنای سالانه که مطابق با آنچه نقطه نسبی نامیده می شود (بازبینی سالانه و تعمیر و نگهداری دستگاه)، انجام دهید.

این عمل می بایست مطابق با استانداردهای ملی، منطقه ای یا محلی و نسبت به جو و درصد آهکی آب باشد. توصیه ما این است که یک قرارداد سالانه جهت نظافت و تعمیر و نگهداری با یک شرکت مجاز منعقد نمایید.

۳،۵ مسائلی که باید مورد توجه قرار گیرند

ضمانت داده شده صدمات و خساراتی را که در نتیجه استفاده نادرست از محصول باشد، تحت پوشش قرار نمی دهد. همچنین در شرایط زیر، ضمانت لغو خواهد شد:

۱. صدمات و خساراتی در دستگاه، که راه اندازی و اولین استفاده از آن توسط خدمات مجاز وارمهاوس انجام نشده باشد.
۲. صدمات و خسارات ناشی از استفاده از محصول، بدون توجه به توصیه های موجود در دستورالعمل و کتابچه راهنما و استفاده در خارج از اهداف مورد نظر.
۳. صدمات و خساراتی ناشی از انتخاب نوع اشتباه.
۴. صدمات و خساراتی ناشی از نگهداری و تعمیرات، که توسط افرادی غیر از تکنیسین های خدمات مجاز ما انجام شده باشد.
۵. صدمات و خساراتی ناشی از حمل و نقل، تخلیه، بارگیری، نگهداری در انبار، خسارات فیزیکی (خرد شدن، خراشیدگی، شکستگی) و عوامل شیمیایی پس از تحویل محصول.
۶. صدمات و خساراتی ناشی از آتش و رعد و برق
۷. صدمات و خساراتی ناشی از استفاده از سوخت نادرست یا سوخت با ویژگی های که مورد قبول نیست.
۸. ولتاژ پایین یا خیلی بالا؛ استفاده از پریزهای نامناسب؛
۹. صدمات و خساراتی ناشی از تأسیسات برق ضعیف.
۱۰. صدمات و خساراتی ناشی از عدم انجام عملیات تعمیر و نگهداری سالیانه.
۱۱. صدمات ناشی از تمیز کردن قسمت خارجی، با آب و مواد شوینده

تهویه

برای تهویه اتاق یا اتاق‌ها، پنجره‌ها را به مدت طولانی به حالت نیمه باز نگذارید، زیرا در این حالت، به طور مداوم تلفات حرارتی اتفاق می‌افتد. باز کردن کامل پنجره‌ها برای مدت کوتاه، نتایج بهتری برای تهویه اتاق به همراه دارد. شیرهای رادیاتور ترموستاتیک را در زمان تهویه اتاق، در وضعیت حداقل قرار دهید.

۱۲. صدمات و خساراتی که در دستگاه یا در محل استفاده از دستگاه به دلیل سایر محصولات یا لوازم جانبی استفاده شده در یک سیستم با دستگاه تحت ضمانت اتفاق بیفتند،

۱۳. صدمات و خساراتی ناشی از یخ زدگی، که به دلیل استفاده از دستگاه در محل‌های خارج از ساختمان (بالکن باز و غیره) اتفاق افتد.

۱۴. تغییر برجسب رجیستری و گواهی ضمانت،

۱۵. صدمات و خساراتی ناشی از استفاده از آب، خارج از شیرها و شیرهایی که در دستورالعمل راهنمای دستگاه، معین شده است،

رفع مشکلات فوق‌الذکر، باید در برابر پرداخت مبلغ انجام شود.

کاربر محترم بارلی وارم‌هاوس

ما به اهمیت تولید محصولات خوب و ارائه خدمات خوب برای شما واقف هستیم.

توصیه‌ها و اطلاعات مورد نیاز

- وقتی که اولین راه‌اندازی دستگاه پکیج شما انجام شد، لطفاً از سند خدمات فنی که توسط خدمات مجاز ما به شما ارائه می‌شود، و یک رونوشت از فاکتور دستگاه و سند ضمانت که توسط سرویسکار مجاز ما تأیید شده، نگهداری نمایید.
- از محصول بر اساس اصول نصب و راه‌اندازی که در کتابچه راهنما آمده است، استفاده کنید.
- اگر "سند خدمات" را از تکنسین خدمات خود دریافت نمودید، از آن نگهداری کنید. سند خدمات در صورت بروز هر گونه مشکلی که در آینده در دستگاه شما اتفاق می‌افتد، برای شما مفید خواهد بود.

بیشتر از ۱۰ کارتن بر روی هم انباشته نشود



زیر باران و رطوبت قرار نگیرد



شکستگی است با احتیاط حمل گردد



از طرفین فشار وارد نشود



رو به بالا و در جهت فلش‌ها حمل شود



اطلاعات فنی	واحد	لاوا ۲۴ و لاواپلاس ۲۴	لاوا ۲۸ و لاواپلاس ۲۸
گواهی‌نامه CE		CE-1015CR0543:6	CE-1015CS0557
مدار گاز		Natural Gas	Natural Gas
فشار گاز	mbar	۲۰	۲۰
مصرف گاز در حداکثر بار گرمایی * (Hu = ۹,۵۹ کیلووات ساعت در متر مکعب)	m ³ /h	۲,۵۳	۳,۲۵
مصرف گاز در حداقل بار گرمایی * (Hu = ۹,۵۹ کیلووات ساعت در متر مکعب)	m ³ /h	۰,۸۹	۱,۰۹
چرخش مرکزی گرما			
حداکثر تولید اسمی گرمای CH	kW	۲۳,۲	۲۸
حداقل تولید اسمی گرمای CH	kW	۷,۱	۱۰
حداکثر بازده حرارت	%	۹۳,۹	۹۴,۰۶
حداقل بازده حرارت	%	۹۰,۳	
محدوده تنظیم دما	°C	۳۵-۸۰	۳۵-۸۰
حداکثر فشار کاری	bar	۳	۳
حداقل فشار کاری	bar	۰,۵	۰,۵
حجم مفید مخزن انبساط	litre	۸	۱۰
فشار پمپ (در ۱۰۰۰ لیتر در ساعت)	mH ₂ O	۵,۵	۵,۵
فشار پمپ (در ۵۰۰ لیتر در ساعت)	mH ₂ O	۵,۸	۵,۸
چرخش آب گرم داخلی			
حداکثر خروجی حرارت آب داغ خانگی	kW	۲۳,۲	۲۸
حداقل خروجی حرارت آب داغ خانگی	kW	۷	۱۰
حداکثر جریان آب گرم داخلی (با اختلاف ۳۰ درجه)	ℓ/min.	۱۰,۹	۱۳,۸۸
حداقل جریان آب گرم داخلی	ℓ/min.	۱,۵	۱,۵
حداکثر فشار آب	bar	۱۰	۱۰
حداقل فشار آب	bar	۱,۵	۱,۵

۳۵-۶۰	۳۵-۶۰	oC	محدوده تنظیم دما
			مدار جریان برق
۲۳۰ V +۱۰٪ -۱۵٪	۲۳۰ V +۱۰٪ -۱۵٪	V AC -	تامین برق
۱۱۶	۱۱۲	Watt	مصرف برق
X5D	X5D	IP	شاخص حفاظت
			مدار گاز خروجی
۱۰-۸	۱۲۴,۳	°C	دمای اسمی گاز خروجی از دودکش (CH و DHW)
۸۴,۵	۹۶,۴	°C	حداقل دمای گاز خروجی از دودکش (CH و DHW)
۱۳۵	۱۴۰	°C	حرارت احتراق (CH و DHW)
۱۶,۷	۱۴,۳۸	g/s	حداکثر دبی جریان جرمی سوخت (CH و DHW) (۶۰/۸۰ °C-Qn)
۱۵,۴	۱۴,۸۱	g/s	حداقل دبی جریان جرمی سوخت (CH و DHW) (۶۰/۸۰ °C-Qn)
۲	۳	رده	اکسید های نیتروژن
۷,۴	۶,۶	%	دی اکسید کربن (DHW & CH) (60/80°C - Qn)
			عمومی
+۱۰ / +۴۸	+۱۰ / +۴۸	°C	حداکثر / حداقل دمای محیط
برنز	برنز	مواد	ابزار و لوازم گروه هیدرولیک
۷۲۵ x ۴۲۰ x ۳۸۰	۷۲۵ x ۴۲۰ x ۲۸۸	mm	ابعاد (H x W X D)
۳۴,۵	۲۹,۳	kg	وزن دستگاه
۳۷,۲	۳۲,۵	kg	وزن بسته بندی شده دستگاه
C12, C32,C42,C52,B22,B32	C12, C32,C42,C52,B22,B32		نوع
I2H (G20 = 20 mbar)			دسته

انواع گازها و کشورها				
لاوا ۲۴ لاوا ۲۸	کشورهای مقصد	گاز مورد استفاده	فشارهای عرضه [mbar]	دسته بندی لوازم
بله	AT, BG, CH, CZ, DK, EE, ES, FI, GB, GR, IE, IT, LT, LV, NO, PT, RO, SE, SI, SK	G20	۲۰	I 2H
بله	DE, LU, PL, RO	G20	۲۰	I 2E
بله	BE, FR	G25	۲۰/۲۵	I 2E+
بله	NL	G25	۲۵	I 2L
بله	DE	G20, G25	۲۰, ۲۰	I 2ELL
بله	HU	G20	۲۵	I 2H
بله	CH, CZ, ES, GB, GR, IE, RO, SI, SK	G31	۳۷	I 3P
تعدادی از شرایط منتخب اتصال				

هشدار :

- ۱- این دستگاه برای گاز شهری ایران تنظیم شده در صورت درخواست استفاده از گازهای دیگر بایستی با کارخانه سازنده هماهنگی لازم به عمل آید و شرکت هیچگونه مسئولیتی در تغییر گاز بدون هماهنگی ندارد.
- ۲- استفاده از شلنگ ها و شیر های پروانه ای با قطر داخلی ۱۶ میلی متر در صورت عدم استفاده مقدار مصرف گاز بالا رفته و به سیستم داخلی پکیج از جمله پمپ و مبدل ها و سیستم هیدرولیک گروپ آسیب رسیده و فاقد گارانتی می باشد .

لاوا - LAWA

کتابچه راهنمای نصب و استفاده از پکیج

تاریخ بازبینی: بهمن ماه ۱۳۹۵

وارم هاوس

